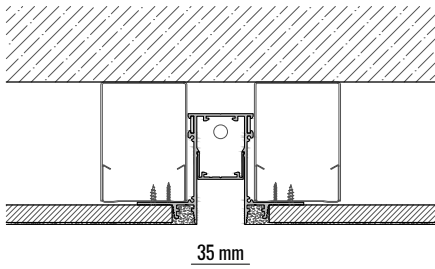
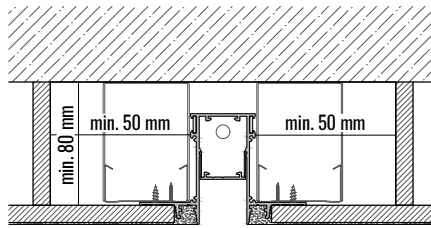


INFO

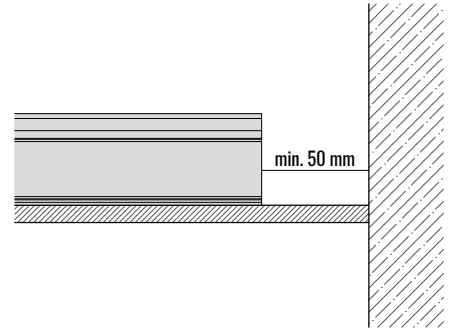
OGRANICZENIA WYMIAROWE



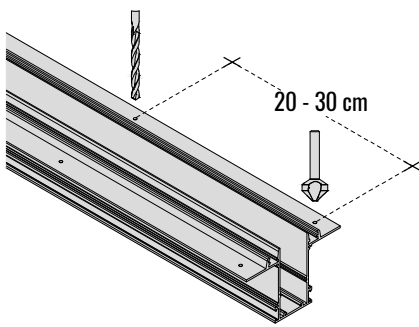
01



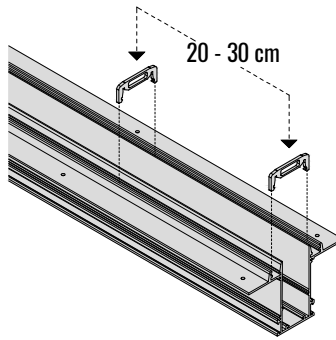
02



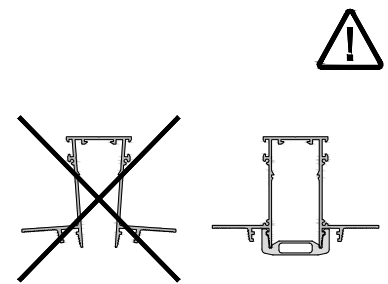
UWAGA!



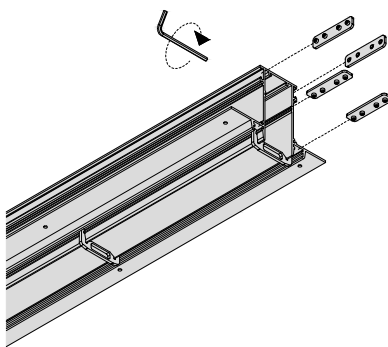
03



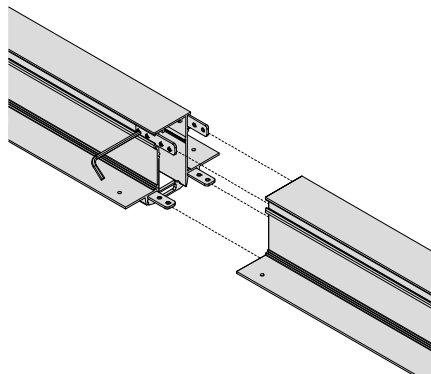
04



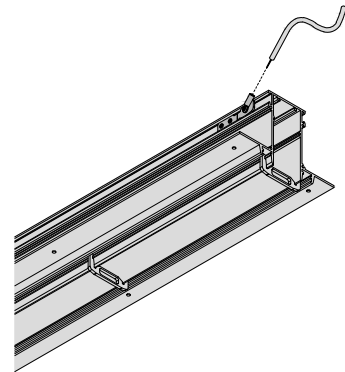
05



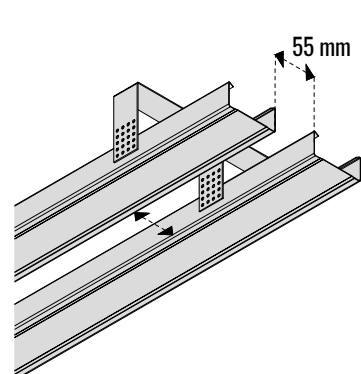
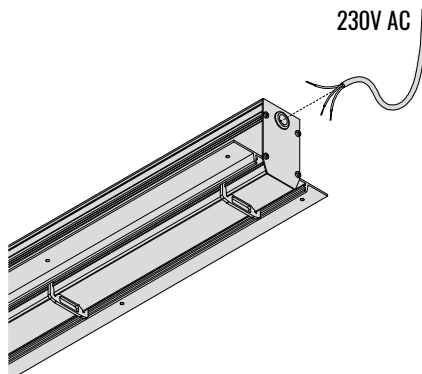
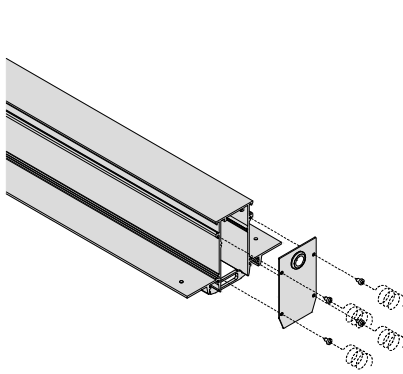
06

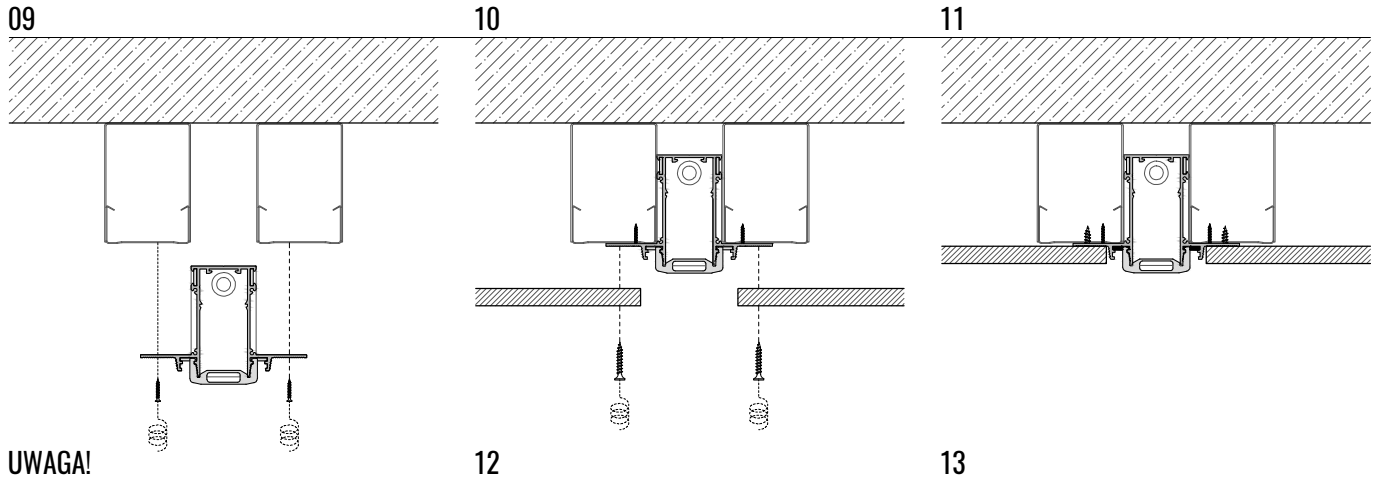


07

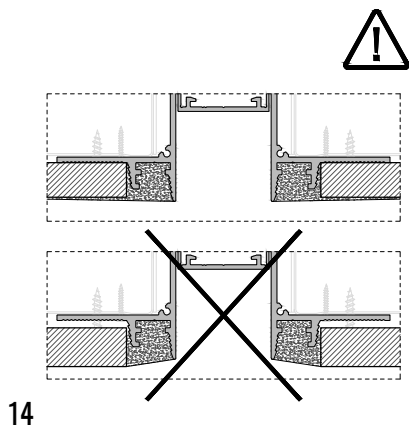


08

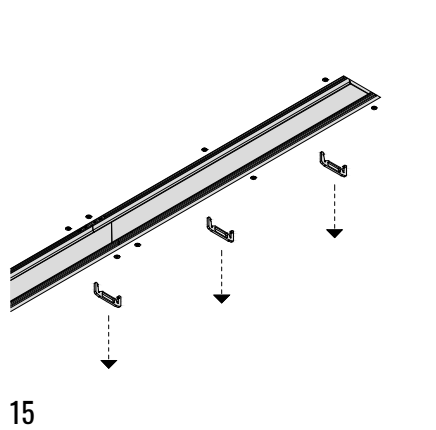




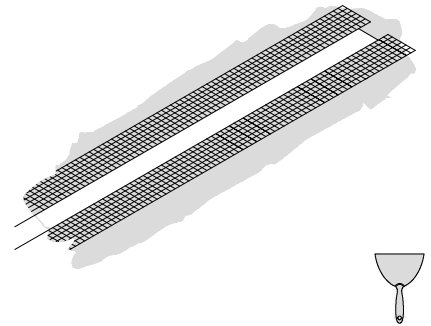
**UWAGA!**



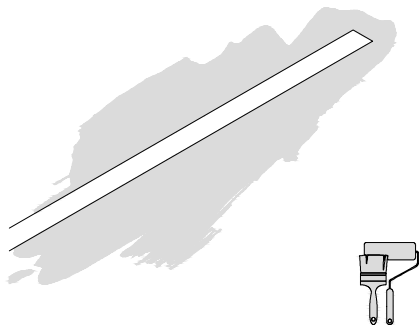
14



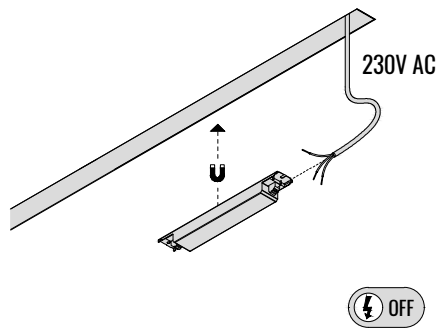
15



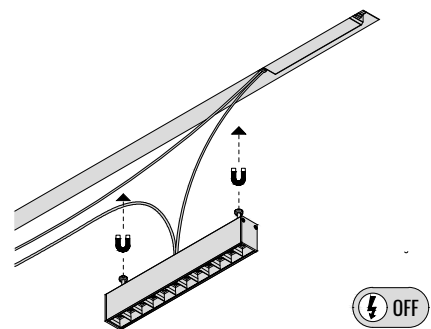
16



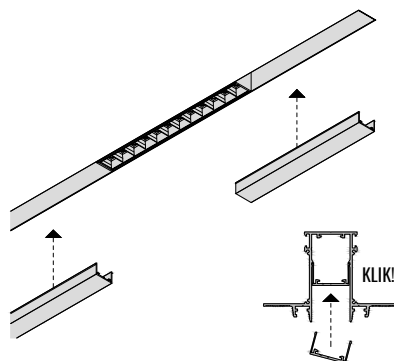
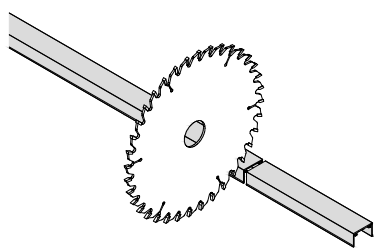
17



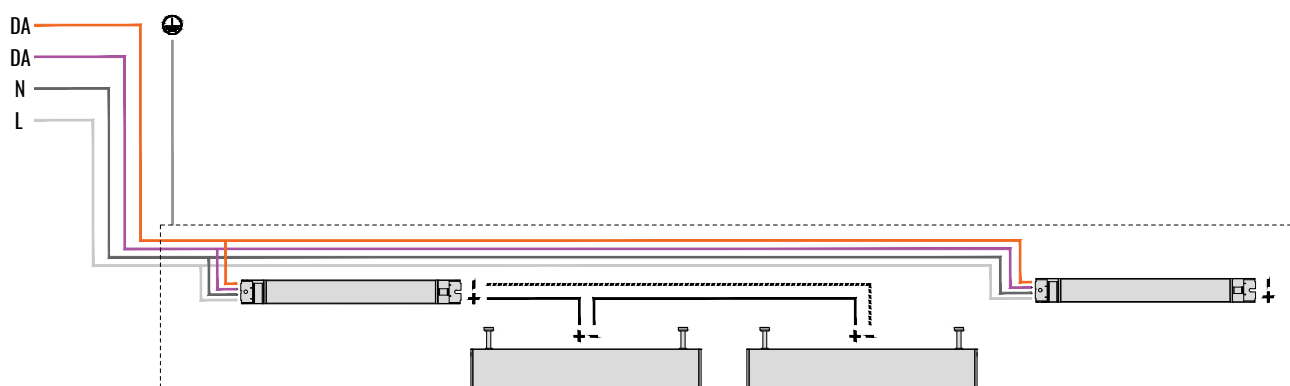
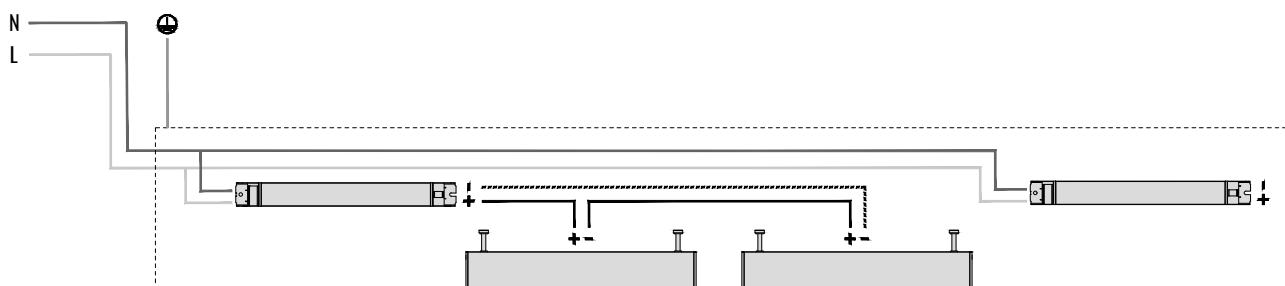
18



19

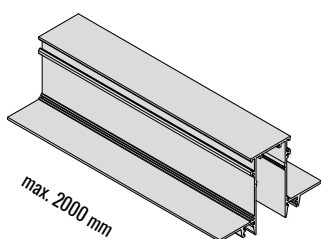


SCHEMATY ELEKTRYCZNE

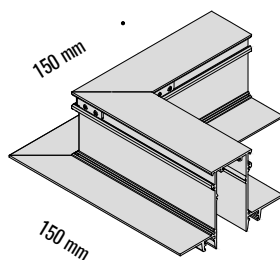


FAQ

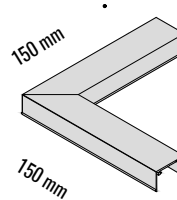
PROFIL SYSTEMOWY



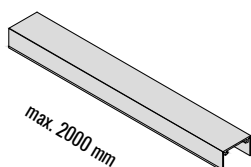
NAROŻNIK SYSTEMOWY 90°



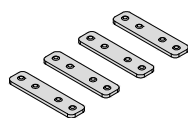
PROFIL ZAŚLEPKOWY 90°



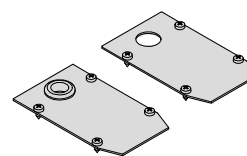
PROFIL ZAŚLEPKOWY



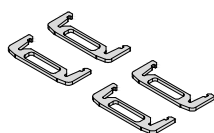
ŁĄCZNIK LINIOWY



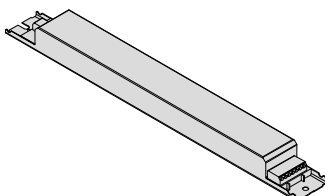
ZAŚLEPKA KOŃCOWA PROFILA



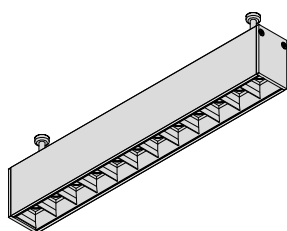
KLIPS MONTAŻOWY



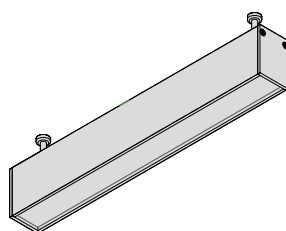
ZASILACZ STAŁOPRĄDOWY



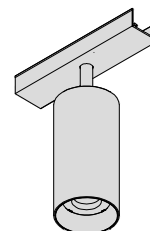
SEKI\_US



SEKI\_LINE\_US



ARYA\_US



DETALE

