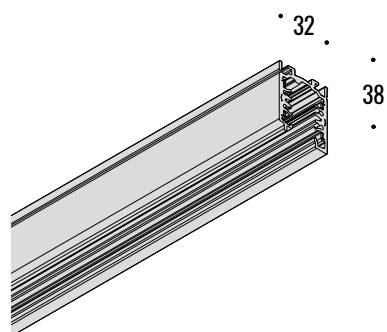
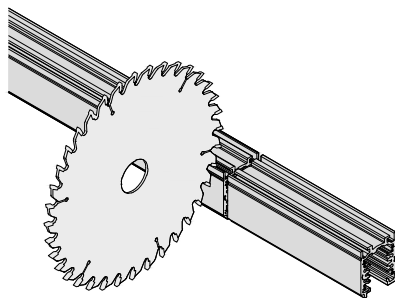


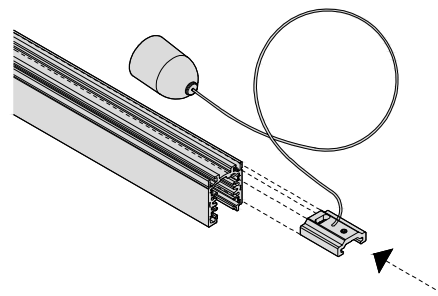
WYMIARY



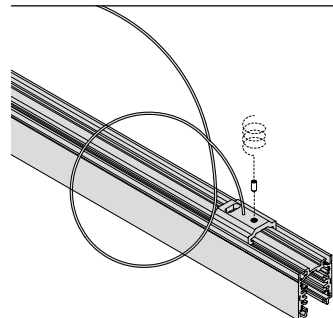
01



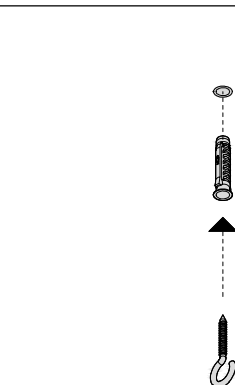
02



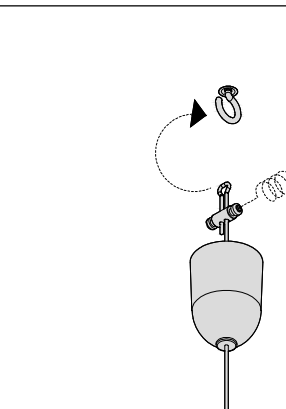
03



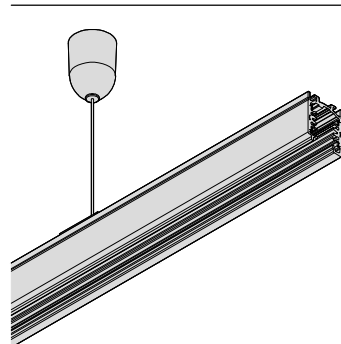
04



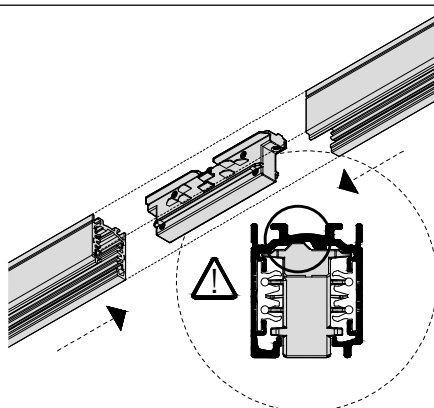
05



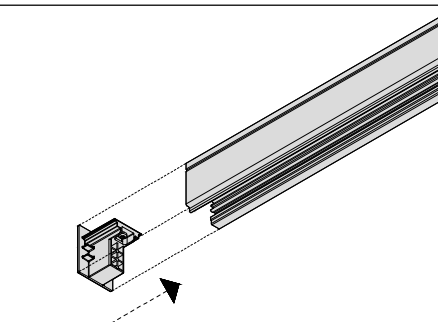
06



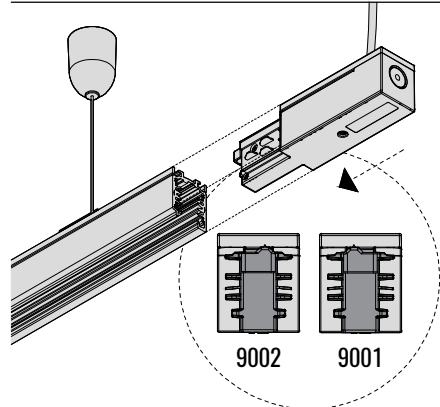
07



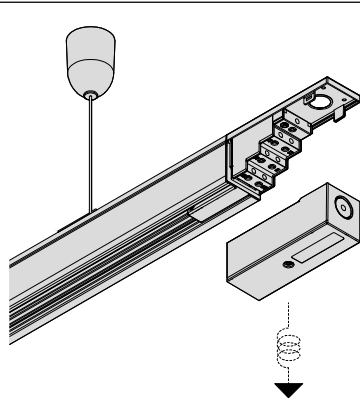
08



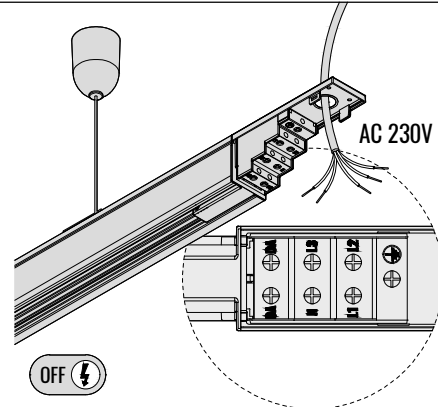
09

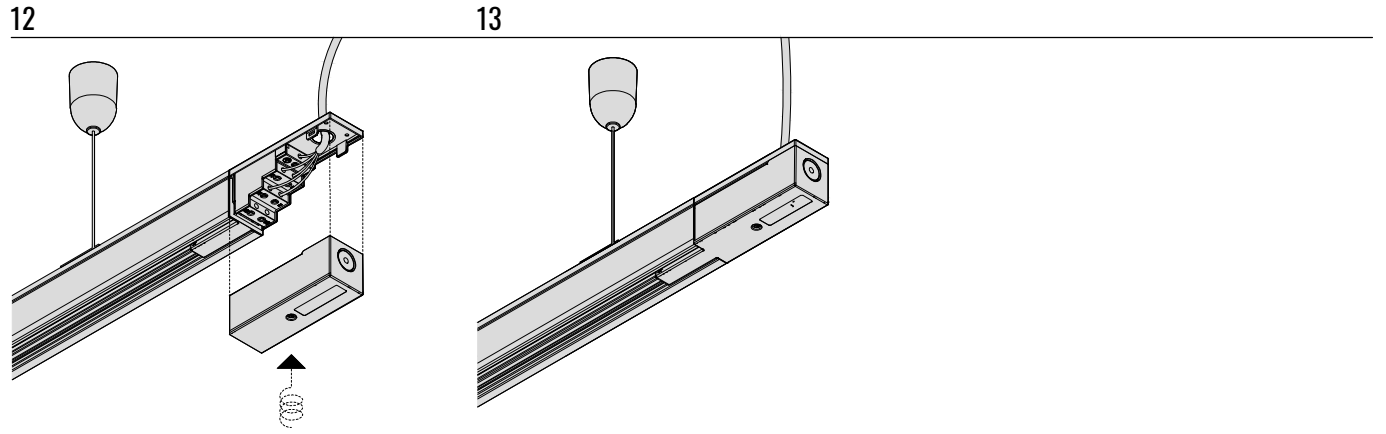


10



11

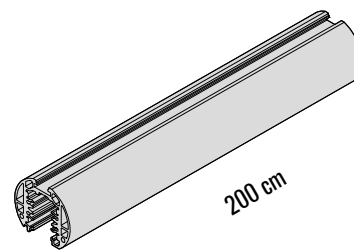
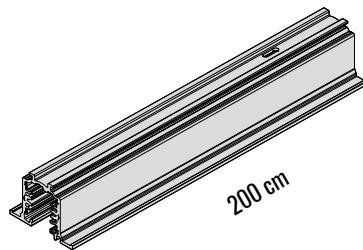
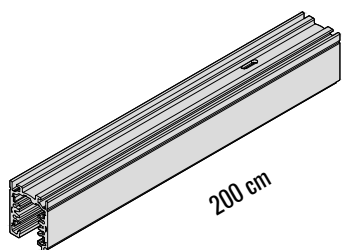




TRACK 3F_NT / ZW

TRACK 3F_PT

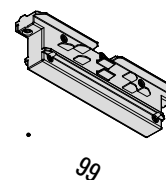
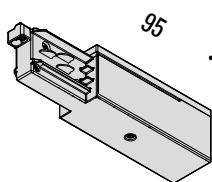
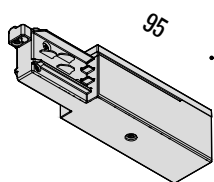
TRACK ROUND 3F_ZW



KOŃCÓWKA ZASILAJĄCA PRAWA

KOŃCÓWKA ZASILAJĄCA LEWA

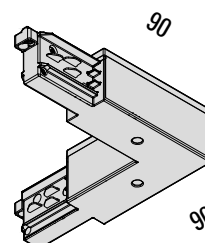
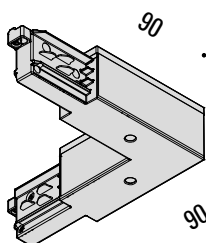
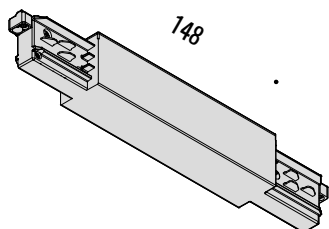
ŁĄCZNIK LINIOWY CHOWANY



ŁĄCZNIK ZASILAJĄCY ŚRODKOWY

ŁĄCZNIK ZASILAJĄCY L PRAWY

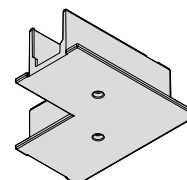
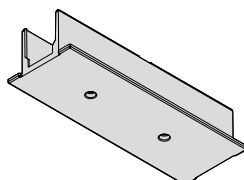
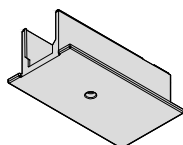
ŁĄCZNIK ZASILAJĄCY L LEWY



POKRYWA KOŃCÓWKI ZASILAJĄCEJ_PT

POKRYWA ŁĄCZNIKA_PT

POKRYWA ŁĄCZNIKA L_PT



ZAŚLEPKA KOŃCOWA_NT



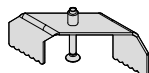
ZAŚLEPKA KOŃCOWA_PT



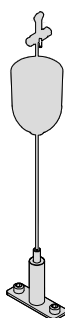
ZESTAW DO ZAWIESZANIA_NT



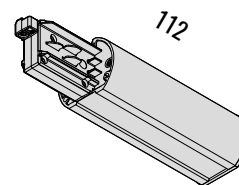
WIESZAK_PT



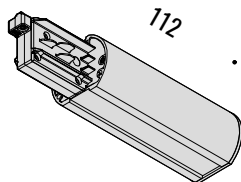
ZESTAW DO ZAWIESZANIA_PT



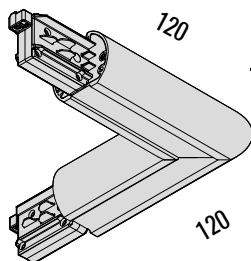
KOŃCÓWKA ZASILAJĄCA PRAWA



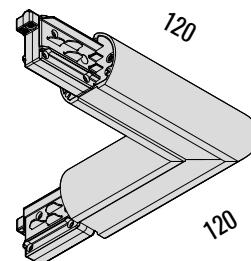
KOŃCÓWKA ZASILAJĄCA LEWA



ŁĄCZNIK ZASILAJĄCY L PRAWY



ŁĄCZNIK ZASILAJĄCY L LEWY



ZAŚLEPKA KOŃCOWA_NT

