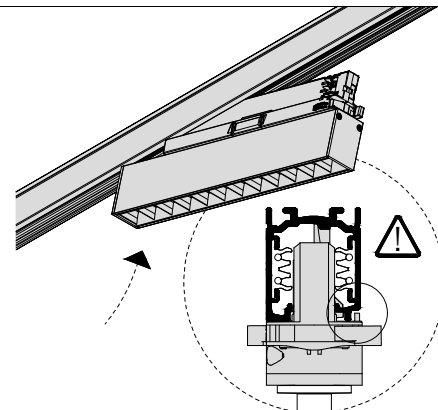
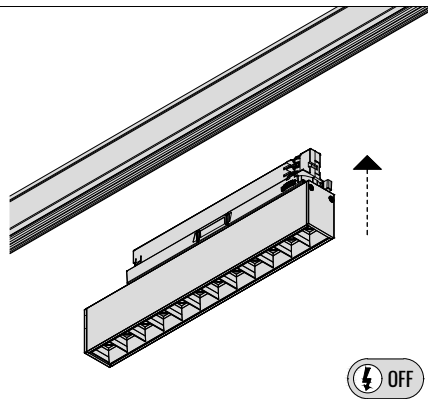
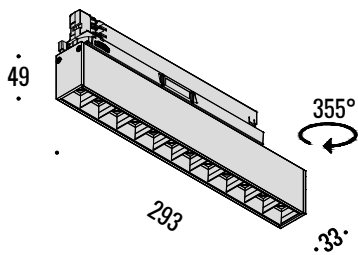


WYMIARY

01

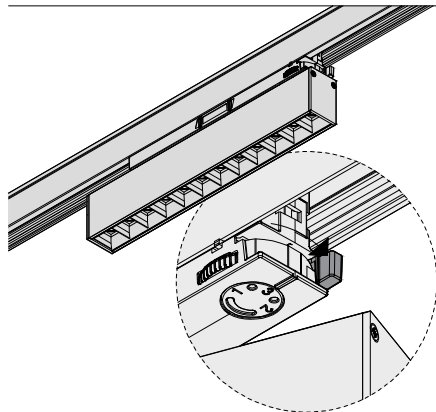
02



03

04

05



- 1 - OBWÓD 1
- 2 - OBWÓD 2
- 3 - OBWÓD 3
- 0 - OFF

